

DocuPrint C3055/C3055 DX

Cabinet Installation Guide

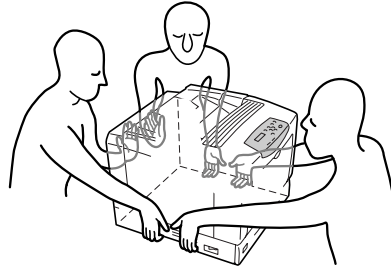
Thank you for purchasing the cabinet.

This guide is intended for first-time users of the printer and gives instructions on installing this product to the printer.

To ensure safe operation of the printer, be sure to read "Safety Notes" in the Quick Reference Guide before starting the installation.

⚠ CAUTION

- Switch off the machine before connecting the interface cable or optional accessories. Connecting the cable or optional accessories with a live machine can cause electric shocks.
- When lifting the machine, firmly grip the recessed areas on both sides of the machine with three or more persons. Lifting the machine by gripping any other areas can cause the machine to fall and result in injuries.

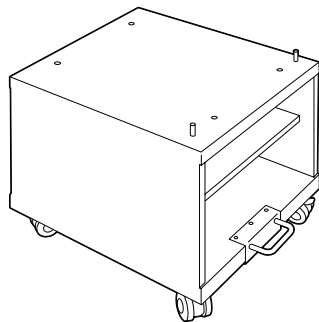


- When lifting the machine, get a firm footing and bend your knees to avoid possible injuries to your back.

Checking the Package Contents

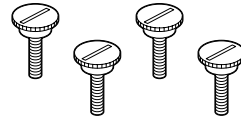
The packaging box contains the following items. If you find any items missing, please contact our Customer Support Center or your dealers.

- Cabinet

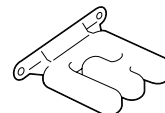


- This guide

- 4 screws (for mounting the cabinet to the printer)



- Cable hook and 2 screws (for mounting the cable hook to the cabinet.)



(Prevents the power cord from being tangled up or accidentally pulled out.)



English

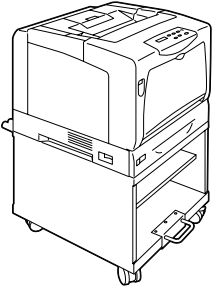
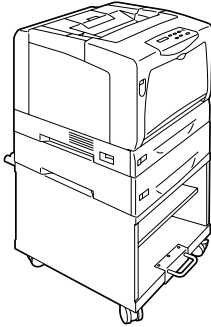
한국어

繁體中文

简体中文

Installation Examples

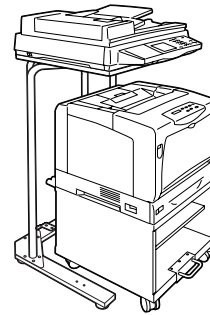
The cabinet can be installed right underneath the printer or under a 500 sheet feeder (hereinafter referred to as "sheet feeder") which is also available as an option. The printer and the accessories can be installed in the following combinations:

Cabinet only	1 Sheet Feeder & Cabinet
	
<p>■ Installation Tips Refer to "Installation Procedure" (P. 2).</p>	<p>■ Installation Tips</p> <ol style="list-style-type: none"> 1. Mount a sheet feeder on the cabinet. Refer to "Installation Procedure" (P. 2). 2. Mount the printer on the sheet feeder. Refer to the installation guide for the sheet feeder.

When Using a Scanner Stand ^{*1}

If connecting the printer to a scanner (associated product) and installing them using a scanner stand (associated product), the printer must be installed right on top of the cabinet and cannot have a sheet feeder.

Correct Installation



*1: The scanner and scanner stand may not be available in some countries. Contact your dealers for details.

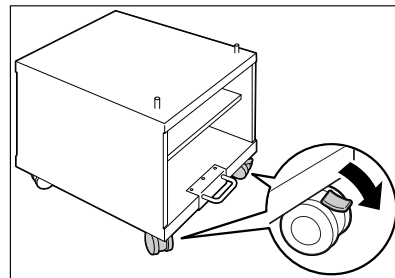
Installation Procedure

The following explains how to install the cabinet right underneath the printer. The procedure is also the same when installing the cabinet under a sheet feeder (optional).

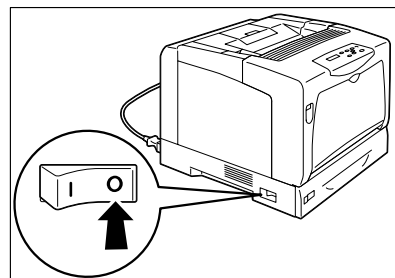
1. Place the cabinet on a flat surface and lock the stoppers on the front wheels.

⚠ CAUTION

- When the optional cabinet or castor base is installed, be sure to lock the castor stoppers. An unlocked machine may fall over or slide and cause injuries.

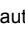


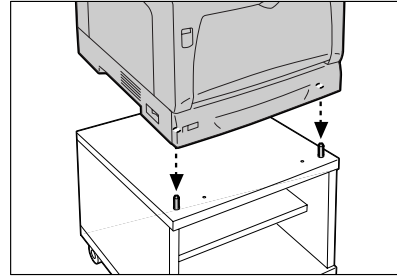
2. Switch the power off by pressing the power switch located on the left side of the printer to the <O> position. Unplug the power cord from the power outlet and the printer.



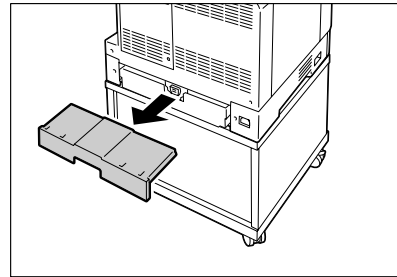
- Align the corners of the printer with those of the cabinet. Gently place the printer on the cabinet, placing the holes on the underside of the printer over the two pins on the cabinet.

Important

- When lifting the printer, make sure to follow the precautions stated in "  **CAUTION**" (P. 1).
- When placing the printer on the cabinet, be careful not to pinch your fingers.



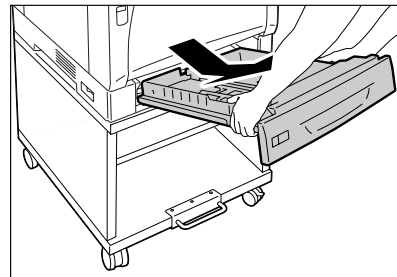
- Remove the tray cover from the back of the printer.



- Pull out the tray until it stops. Hold the tray with both hands, lift it up slightly, and then pull it out completely.

Important

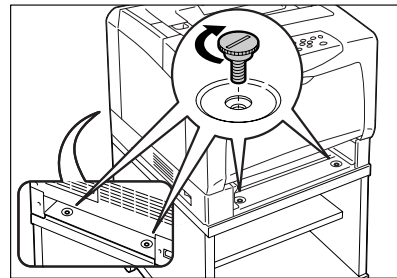
- Do not pull out more than one tray at a time. Otherwise, the printer may topple over.



- Insert the four screws (supplied) into the four holes on the inner side of the printer. Tighten the screws to secure the printer to the cabinet.

Note

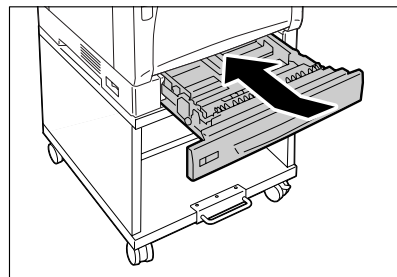
- Make sure that the screws are tightened securely.



- Slide the tray back into the printer. Make sure to push the tray all the way in.

Important

- When inserting the tray, be careful not to get your fingers caught between the tray and the printer or another tray.



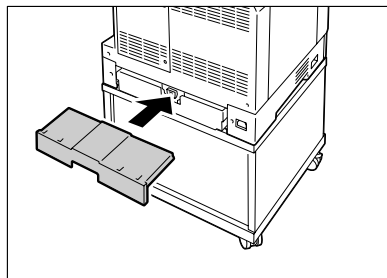
English

한국어

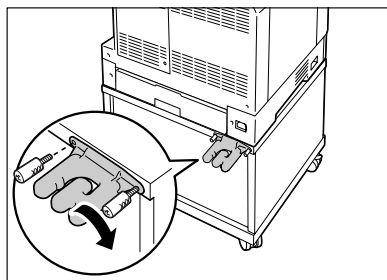
繁體中文

简体中文

8. Re-attach the tray cover on the back of the printer.



9. Attach the cable hook on the rear side of the cabinet using the supplied screws.

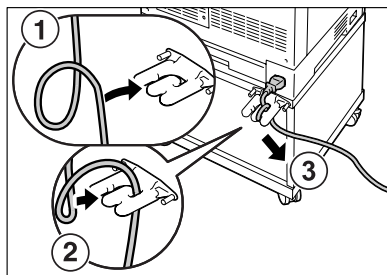


The installation is now complete.

Using the Cable Hook

The cable hook prevents the power cable from being accidentally pulled out or winding around the wheels. Use the following steps when connecting the power cord to the printer:

1. Plug the power cord into the power cord connector located at the rear side of the printer.
2. Wrap the power cord around the cable hook as in the figure. Hook the hoop on the notch of the cable hook, and pull the power cord downward.
3. Plug the other end of the power cord into a power outlet.



Important

- When moving the printer, be careful not to step on the power cord.

Product Specifications

Dimensions	500 (W) x 518* (D) x 365** (H) mm * 638 mm when the handle and cable hook are included. **390 mm when the projected portion is included.
Weight	12.6 kg

DocuPrint C3055/C3055 DX

전용 캐비닛 설치 설명서

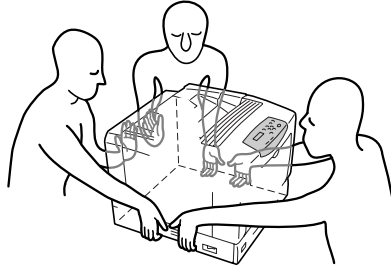
전용 캐비닛을 구입해 주셔서 감사드립니다 .

본 설명서는 프린터를 처음으로 구입한 사용자를 위해 본 제품을 프린터에 설치하는 방법에 대한 지침을 제공합니다 .

프린터의 안전한 작동을 위하여 , 설치하기 전에 핵심 가이드의 " 안전하게 사용하기 위하여 " 를 읽어 주십시오 .

⚠ 주의

- 인터페이스 케이블 및 옵션 액세서리를 접속할 때는 반드시 전원스위치를 꺼 주십시오 . 강전의 원인이 될 수 있습니다 .
- 기계를 들어올릴 경우에는 3 인 이상이 좌우 양쪽의 움푹 들어간 부분을 양손으로 단단히 잡아 주십시오 . 절대로 양쪽의 움푹 들어간 부분 이외의 곳을 잡고 들어올리지 말아 주십시오 . 기계가 떨어져 부상을 입을 수 있습니다 .

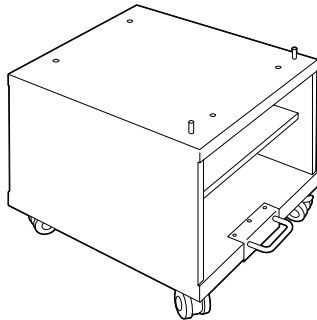


- 기계를 들어올릴 때는 양 무릎을 충분히 구부려 허리에 무리가 가지 않도록 하여 주십시오 .

패키지 내용물 확인

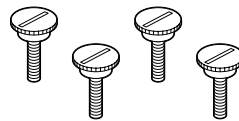
패키지에는 다음과 같은 항목이 포함되어 있습니다 . 항목이 누락된 경우 고객 지원 센터 또는 판매 대리점에 문의하여 주십시오 .

- 전용 캐비닛

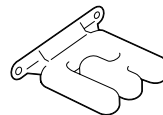


- 본 설명서

- 나사 4 개 (프린터에 전용 캐비닛 고정용)



- 케이블 홀과 나사 2 개 (전용 캐비닛에 케이블 홀 고정용)



(전원 코드를 감거나 실수로 뽑지 않도록 주의합니다 .)



English

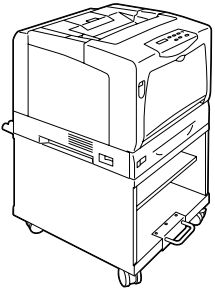
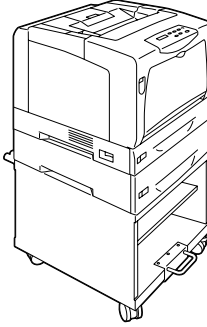
한국어

繁體中文

简体中文

설치 예

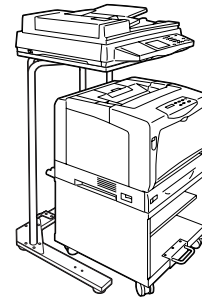
전용 캐비닛은 프린터 바로 아래 또는 옵션 액세서리로 사용 가능한 500 매 트레이 (이후 " 옵션트레이 " 라고 함) 아래 설치할 수 있습니다 . 프린터 및 액세서리를 다음과 같이 설치할 수 있습니다 .

전용 캐비닛	1 대의 옵션트레이 및 전용 캐비닛
	
<p>■ 설치 팁 " 설치 순서 " (P.6) 을 참고하여 주십시오 .</p>	<p>■ 설치 팁</p> <ol style="list-style-type: none"> 1. 전용 캐비닛에 옵션트레이를 고정합니다 . " 설치 순서 " (P.6) 를 참고하여 주십시오 . 2. 옵션트레이에 프린터를 고정합니다 . 옵션트레이에 대한 설치 설명서를 참고하여 주십시오 .

스캐너 스탠드를 사용하는 경우 *1

프린터를 스캐너 (연결 제품) 에 연결하고 스캐너 스탠드 (연결 제품) 를 사용하여 설치하는 경우 프린터를 전용 캐비닛 상단 바로 위에 설치해야 하며 옵션트레이는 설치할 수 없습니다 .

올바른 설치



*1: 일부 국가의 경우 스캐너 및 스캐너 스탠드는 제공되지 않을 수 있습니다 . 자세한 내용은 판매 대리점에 문의하여 주십시오 .

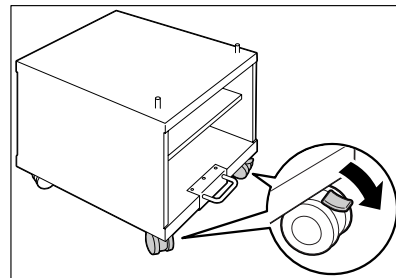
설치 순서

다음은 프린터 바로 아래 전용 캐비닛을 설치하는 방법에 대해 설명합니다 . 또한 옵션 트레이 (옵션) 아래 전용 캐비닛을 설치하는 경우에도 동일한 절차를 수행합니다 .

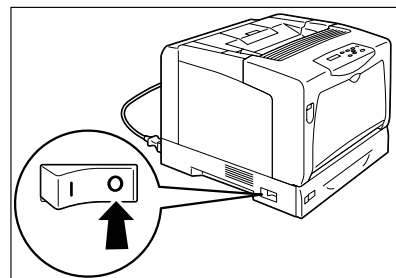
1. 편평한 표면에 전용 캐비닛을 놓고 앞쪽 휠의 스톱퍼를 잠급니다 .

⚠ 주의

- 기계 설치후에는 전용 운반대에 달려 있는 미끄럼 방지용 스톱퍼를 반드시 잠가 주십시오 . 스톱퍼를 잠그지 않으면 기계가 의외의 방향으로 움직여 부상의 원인이 될 수 있습니다 .



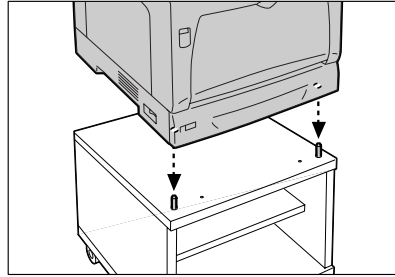
2. 프린터 왼쪽에 있는 전원 스위치의 <O> 를 눌러 전원을 끕니다 . 프린터 및 전원 콘센트에서 전원 코드를 뽑습니다 .



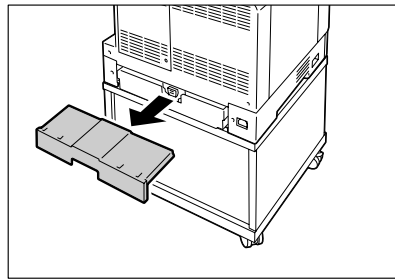
3. 프린터 모서리와 전용 캐비닛 모서리를 정렬합니다. 전용 캐비닛에 있는 2개의 핀 위에 프린터 아래쪽 구멍을 맞추어 프린터를 전용 캐비닛 위에 조심스럽게 놓습니다.

중요

- 프린터를 들어 올리는 경우 "△주의" (P. 5)에 설명된 주의 사항을 따라야 합니다.
- 전용 캐비닛 위에 프린터를 놓을 때 손가락이 끼이지 않도록 주의합니다.



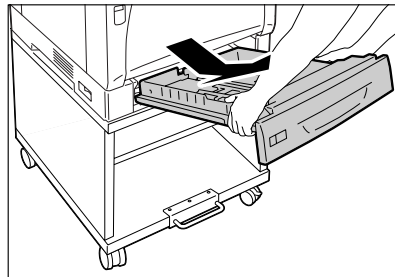
4. 프린터 뒤쪽에서 트레이 커버를 제거합니다.



5. 트레이가 멈출 때까지 트레이를 잡아 당깁니다. 양쪽 손으로 트레이를 잡고 위로 살짝 들어 올린 다음 완전히 당겨 빼냅니다.

중요

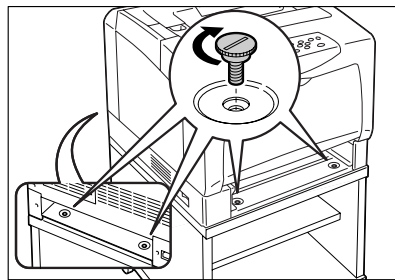
- 한 번에 두 개 이상의 트레이를 당겨 빼내지 마십시오. 프린터가 기울어질 수 있습니다.



6. 4개의 나사 (제공됨)를 프린터 안쪽에 있는 4개의 구멍에 삽입합니다. 나사를 조여 프린터를 전용 캐비닛에 고정합니다.

보충

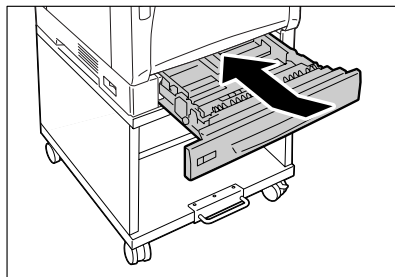
- 나사가 단단히 조였는지 확인합니다.



7. 트레이를 밀어 프린터에 넣습니다. 트레이를 부드럽게 밀어 넣어야 합니다.

중요

- 트레이 삽입 시 트레이 및 프린터 또는 다른 트레이 사이에 손가락이 끼이지 않도록 주의합니다.



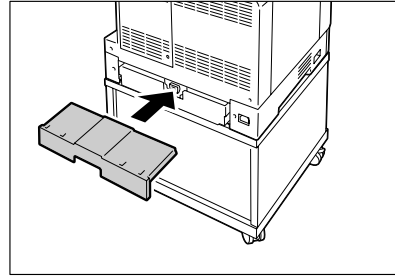
English

한국어

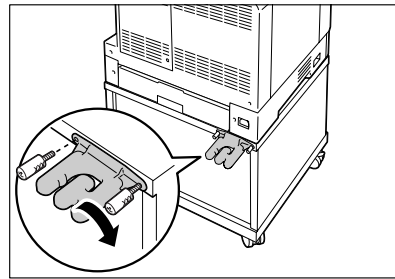
繁體中文

简体中文

- 프린터 뒤쪽에 트레이 커버를 다시 부착합니다.



- 제공된 나사를 사용하여 전용 캐비닛 뒤쪽에 케이블 홀을 부착합니다.

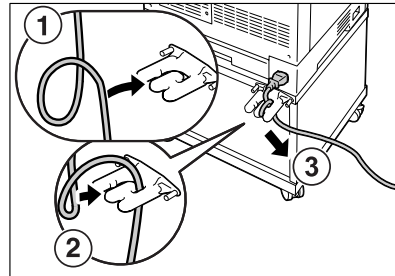


설치가 완료되었습니다.

케이블 홀 사용

케이블 홀은 전원 케이블을 실수로 당겨 빼내거나 전용 운반대 주위에 감기는 것을 방지해 줍니다. 전원 코드를 프린터에 연결하는 경우 다음 단계를 사용합니다.

- 전원 코드를 프린터 뒤쪽에 있는 전원 코드 연결 단자에 연결합니다.
- 그림과 같이 전원 코드를 케이블 홀에 감습니다. 전원 코드를 케이블 홀 노치 (Notch) 의 테에 걸고 아래로 당깁니다.
- 전원 코드의 반대편 끝을 전원 콘센트에 연결합니다.



중요

- 프린터를 이동하는 경우 전원 코드를 뽑지 않도록 주의합니다.

제품 사양

크기	500 (W) x 518* (D) x 365** (H) mm * 손잡이 및 케이블 홀을 포함할 경우 638 mm. ** 설계된 부분을 포함할 경우 390 mm.
무게	12.6 kg

DocuPrint C3055/C3055 DX

機器專用固定架安裝說明書

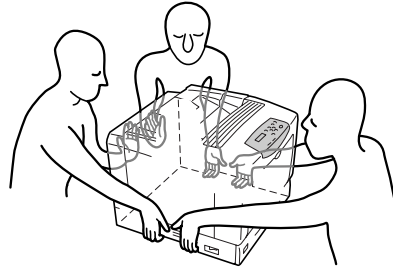
感謝您選用機器專用固定架。

本說明書適用於初次使用本印表機的使用者，並說明如何將本產品安裝至印表機。

為了確保印表機的安全操作，開始安裝程序之前，請務必先閱讀『快速參考說明書』中的“為了機器的安全使用”。

⚠ 注意

- 連接介面電源線或加裝產品以前，請務必關閉機器的電源。在機器電源打開的狀態下連接電源線或加裝產品可能會引起觸電。
- 搬運機器時，應緊握機器兩端的凹陷部位，由三人以上進行搬運。握住其他部位可能會使機器倒下，造成人員受傷。

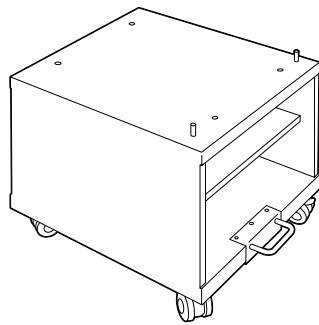


- 搬運機器時，注意彎曲膝蓋，以免將腰部損傷。

檢查包裝內容

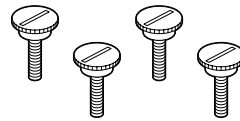
包裝盒內含有下列項目。若您發現有項目短少，請聯絡本公司的客服支援中心或經銷商。

- 機器專用固定架

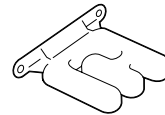


- 本說明書

- 4 個螺絲（用來將機器專用固定架固定到印表機上）



- 纜線掛勾和螺絲（用來將纜線掛勾固定到機器專用固定架上）



（防止電源線糾纏在一起或不小心被拉出來。）



English

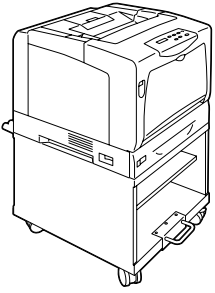
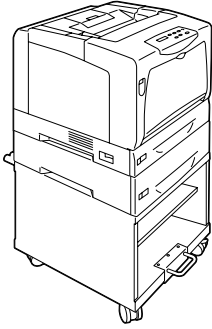
한국어

繁體中文

简体中文

安裝範例

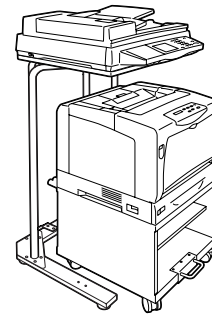
機器專用固定架可以直接安裝在印表機或可選購的 500 張紙送稿裝置（以下稱為「送稿裝置」）的底下。印表機和配件可以按下列組合方式安裝：

僅有機器專用固定架	1 送稿裝置與機器專用固定架
	
<p>■ 安裝提示 請參照“安裝程序”（第 10 頁）。</p>	<p>■ 安裝提示</p> <ol style="list-style-type: none"> 1. 將送稿裝置裝在機器專用固定架上。 請參照“安裝程序”（第 10 頁）。 2. 將印表機裝在送稿裝置上。 請參照送稿裝置的安裝說明書。

使用掃描器支架^{*1}時

若將印表機連接至掃描器（相關產品），並利用掃描器支架（相關產品）進行安裝，印表機必須安裝在機器專用固定架的正上方，且不可有送稿裝置。

正確安裝



*1：某些國家可能無法買到掃描器和掃描器支架。有關詳情，請聯絡您的經銷商。

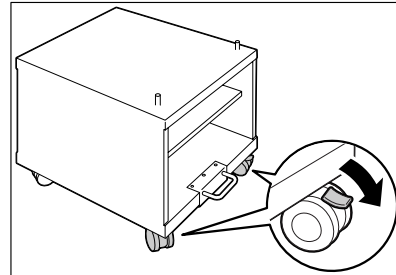
安裝程序

以下說明如何在印表機正下方安裝機器專用固定架。在送稿裝置（選購）下安裝機器專用固定架的步驟也相同。

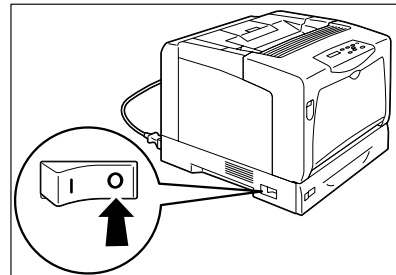
1. 將機器專用固定架放在平坦的表面，鎖住前輪的防滑固定器。

△ 注意

- 機器設置好之後，請務必鎖住腳輪的防滑固定器。否則，機器任意滑動，容易造成人員受傷。



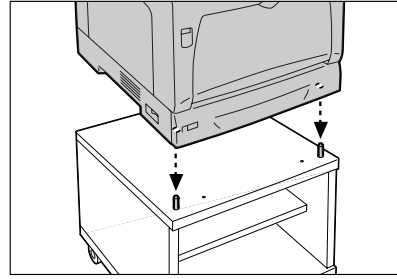
2. 將印表機左側的電源開關切換到 <0> 的位置，關閉電源。
將電源線的插頭從電源插座與印表機拔除。



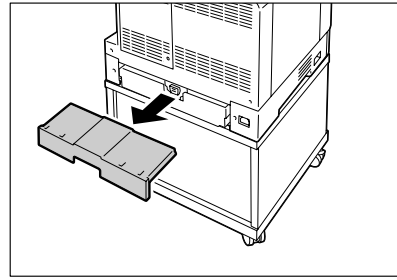
- 將印表機的角落對齊機器專用固定架的角落。輕輕地將印表機擺在機器專用固定架上，印表機底下的孔要放在機器專用固定架的兩支固定銷上。

重要

- 將印表機抬起來時，務必要遵守“△注意”（第9頁）所說明的步驟。
- 在機器專用固定架上放置印表機時，請小心不要夾到手指。



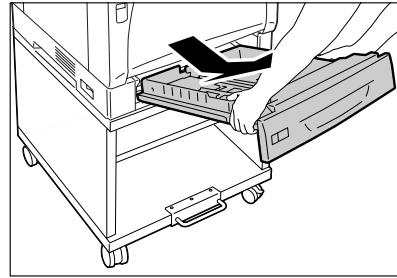
- 將紙盤外蓋從印表機的後面取出。



- 將紙盤拉出至定位。雙手抓住紙盤，將其稍微抬高，然後完全拉出。

重要

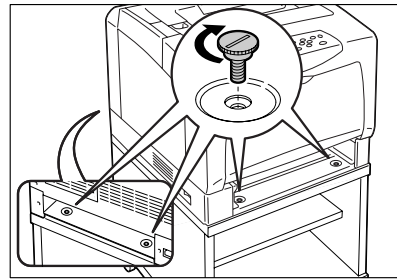
- 請勿同時拉出一個以上的紙盤。否則，印表機可能會傾倒。



- 將四個螺絲（附件）插入印表機內側的四個孔中。鎖緊螺絲，以便將印表機固定在機器專用固定架上。

補充

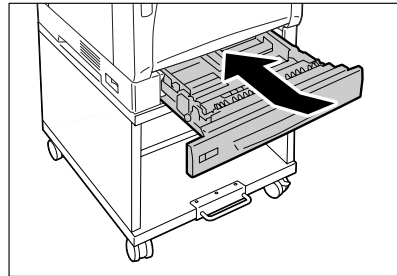
- 確認螺絲已牢牢地鎖緊。



- 將紙盤推回印表機中。紙盤必須一直推到底。

重要

- 插入紙盤時，請小心手指不要被印表機和其他紙盤夾到。



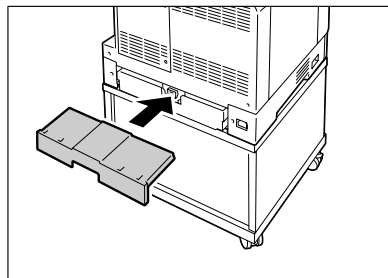
English

한국어

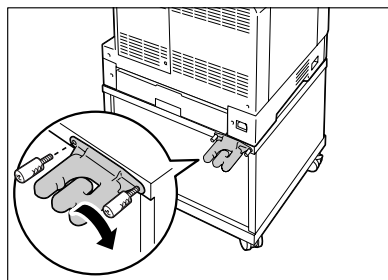
繁體中文

简体中文

8. 將紙盤外蓋裝回印表機的後面。



9. 用所附的螺絲將纜線掛勾裝在機器專用固定架的後方。

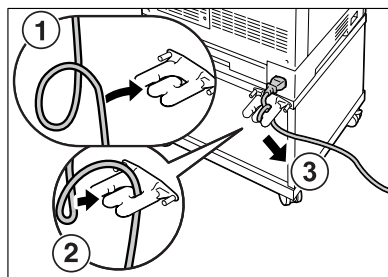


安裝程序即完成。

使用纜線掛勾

纜線掛勾可以防止電源線被不小心拉出來或者纏繞在機器專用移動架上。將電源線連接在印表機上時，請按照下列步驟進行：

1. 將電源線插入印表機背後的電源線連接器。
2. 如圖示，將電源線纏繞在纜線掛勾上並拉緊。將電源線掛在纜線的卡柱上，然後將電源線往下拉。
3. 將電源線的另一端插入電源插座。



重要

- 移動印表機時，請小心不要採到電源線。

產品規格

尺寸	500 (寬) x 518* (長) x 365** (高) mm * 包含把手和纜線掛勾時為 638mm。 ** 包含突出部分時為 390mm。
重量	12.6kg

DocuPrint C3055/C3055 DX

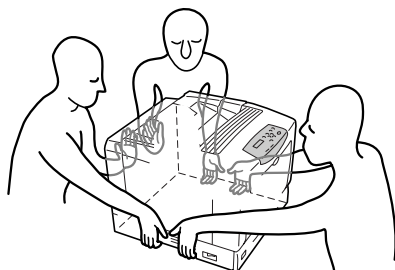
专用脚轮柜安装说明书

感谢您购买专用脚轮柜。

本说明书供初次使用本打印机的用户使用，其中介绍了将本产品安装到打印机上的方法。为保证打印机的安全操作，务必在开始安装前阅读《快速参考说明书》中的“安全注意事项”。

⚠ 注意

- 连接界面电缆及选装产品时，请务必关闭电源，以免引起触电。
- 搬运机器时，用双手紧紧握住机器左右两侧下部的凹陷部，由3人以上搬运。抬起时，切勿握住机器的其他部位，以免机器倒下造成人员受伤。

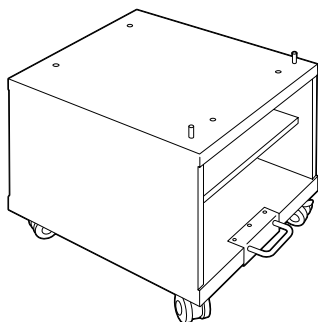


- 抬机器时，请注意将膝盖弯曲，以免损伤腰部。

检查包装盒内容

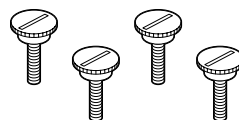
包装盒内应装有以下物品。如果发现有任何物品缺少，请联络本公司客户支持中心或经销商。

- 专用脚轮柜

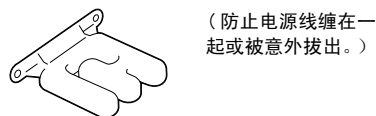


- 本说明书

- 4 颗螺丝钉（用于将专用脚轮柜固定到打印机上）



- 电缆挂钩和 2 颗螺丝钉（用于将电缆挂钩固定到专用脚轮柜上。）



（防止电源线缠在一起或被意外拔出。）



English

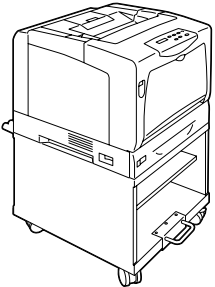
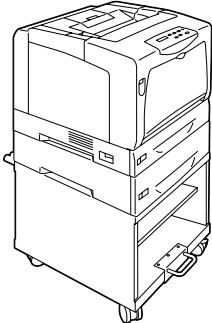
한국어

繁體中文

简体中文

安装示例

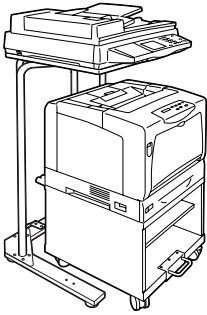
专用脚轮柜可以安装在打印机的正下方，或安装在作为选装配件的 500 张输稿器（以下简称“输稿器”）的下方。打印机及其配件可以安装成以下组合：

仅专用脚轮柜	一个输稿器和专用脚轮柜
	
<p>■ 安装提示 请参照“安装步骤”（第 14 页）。</p>	<p>■ 安装提示</p> <ol style="list-style-type: none"> 1. 将输稿器安装到专用脚轮柜上。 请参照“安装步骤”（第 14 页）。 2. 将打印机安装到输稿器上。 请参照输稿器的安装说明书。

当使用扫描仪支架 *1 时

如果要讲打印机连接到扫描仪（相关产品）且使用扫描仪支架（相关产品）安装它们，打印机必须安装到专用脚轮柜的正上方且不能配备输稿器。

正确的安装



*1: 在有些国家可能会没有扫描仪和扫描仪支架。有关更多详情，请与您的经销商联系。

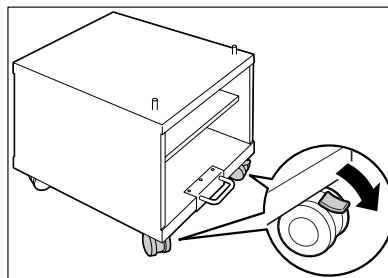
安装步骤

以下说明将专用脚轮柜安装到打印机正下方的方法。该步骤也适用于将专用脚轮柜安装到输稿器（选装）的下方。

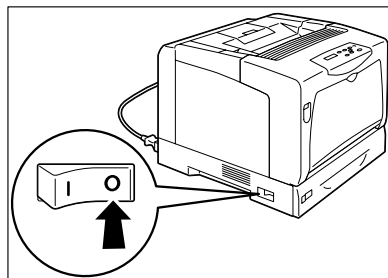
1. 将专用脚轮柜放置到一平面上，然后锁定前轮的制动器（防滑固定器）。

⚠ 注意

- 在安装专用脚轮柜或专用脚轮台时，请务必锁住转轮的防滑固定器。否则，机器任意滑动，容易造成人员受伤。

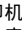


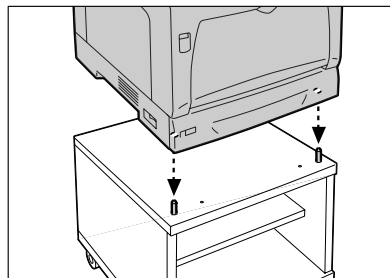
2. 将位于打印机左侧的电源开关按到 <0> 位置，关闭电源开关。
从打印机及电源插座上拔出电源线。



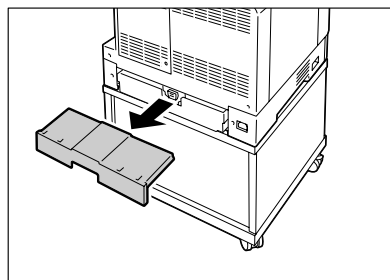
3. 将打印机与专用脚轮柜的四角对齐。轻轻地
将打印机放置在专用脚轮柜上，并将打印机
下方的小孔套在专用脚轮柜的两个插钉上。

重要

- 当抬起打印机时，请确定遵照“注意”（第 13 页）
中介绍的注意事项。
- 将打印机放置到专用脚轮柜上时，请小心不要夹到手指。



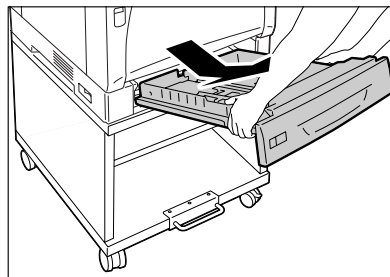
4. 拆下打印机后面的纸盘盖子。



5. 将纸盘完全拉出。双手握住纸盘并将其抬起
一些，将纸盘取出。

重要

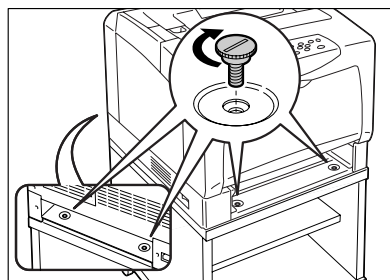
- 请勿一次拉出一个以上的纸盘。否则打印机可能会翻
倒。



6. 将四颗螺丝钉（随机提供）插入打印机内
的四个小孔中。拧紧螺丝钉以将打印机牢固
地固定到专用脚轮柜上。

补充

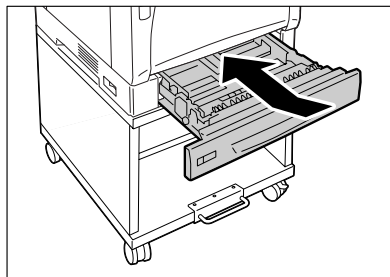
- 请确定螺丝钉已拧紧。



7. 将纸盘插回到打印机。请确定将纸盘推入到
底。

重要

- 当插回纸盘时，当心您的手指不要夹在纸盘和打印机
或纸盘和纸盘之间。



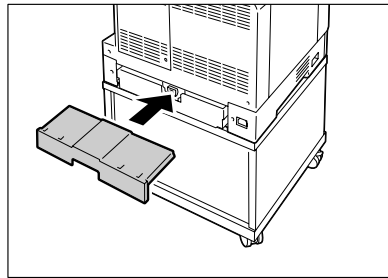
English

한국어

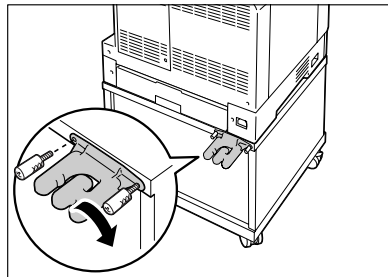
繁體中文

简体中文

8. 重新将纸盘盖子安装回打印机的后面。



9. 请使用提供的螺丝钉将电缆挂钩固定到专用脚轮柜的后侧。

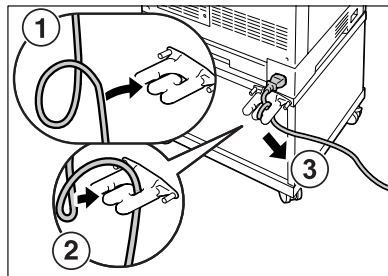


安装完毕。

使用电缆挂钩

电缆挂钩可以防止电源线被意外拔出或者缠在脚轮上。使用以下步骤将电源线连接到打印机：

1. 将电源线插入打印机后面的的电源线连接器。
2. 如图所示将电源线在电缆挂钩缠绕一下。然后从电缆挂钩的凹槽穿过，再向下拉。
3. 将电源线的另一端插入电源插座。



重要

- 当移动打印机时，请勿踩到电源线。

产品规格

尺寸	500 (宽) x 518* (深) x 365** (高) mm * 638mm (包括把手和电缆挂钩在内时) ** 390mm (包括凸出部分在内时)
重量	12.6kg